

申請者名

設置前写真

- 設置前（買い替え前）の照明器具の形状がわかるように撮影すること
- 枠内に収まるように貼り付けること （左詰め）

設置後写真

型番

- 設置後（買い替え後）の照明器具の形状がわかるように撮影すること
- 枠内に収まるように貼り付けること （左詰め）

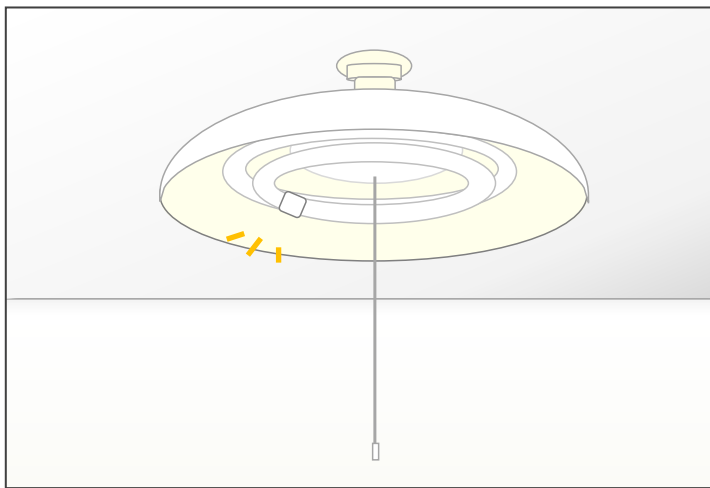
記入例

【LED照明器具】 設置前・後の写真貼り付け台紙

申請者名

東京 絵子

設置前写真



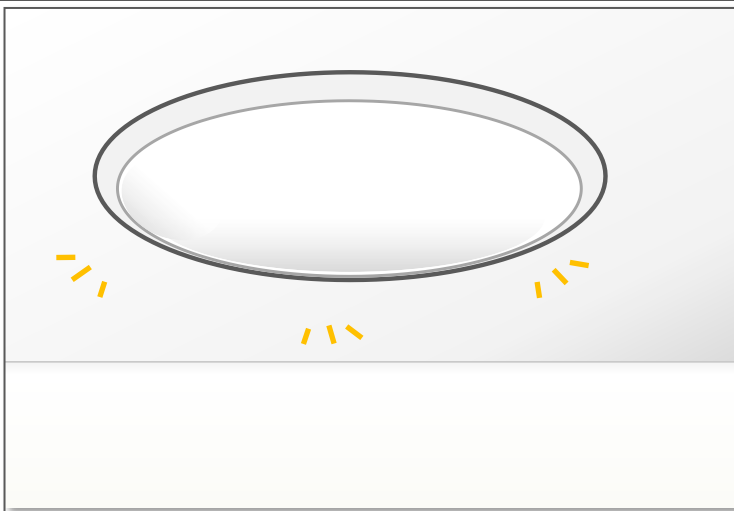
設置前（買い替え前）の照明器具の形状がわかるように撮影すること

枠内に収まるように貼り付けること (左詰め)

設置後写真

型番

ABC-EFGH



設置後（買い替え後）の照明器具の形状がわかるように撮影すること

枠内に収まるように貼り付けること (左詰め)